

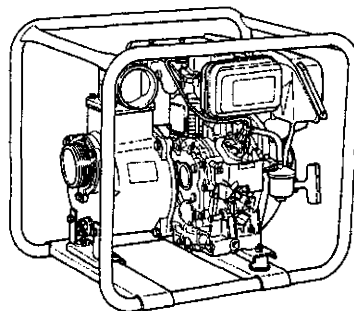
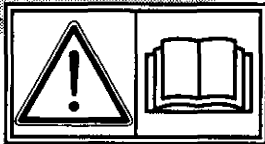
По вопросам продаж и поддержки обращайтесь:
Астана +7(7172)727-132; Волгоград (844)278-03-48; Воронеж (473)204-51-73; Екатеринбург (343)384-55-89;
Казань (843)206-01-48; Краснодар (861)203-40-90; Красноярск (391)204-63-61; Москва (495)268-04-70;
Нижний Новгород (831)429-08-12; Новосибирск (383)227-86-73; Ростов-на-Дону (863)308-18-15;
Самара (846)206-03-16; Санкт-Петербург (812)309-46-40; Саратов (845)249-38-78; Уфа (347)229-48-12
Единый адрес: rsn@nt-rt.ru

www.robinsub.nt-rt.ru

Серия - РТD

МОДЕЛЬ РТD306, 206Т
РТD406, 306Т
РТD305, 305Т
РТD405, 405Т

РУКОВОДСТВО ПО
ЭКСПЛУАТАЦИИ



Насос **Robin**

ВВЕДЕНИЕ

Благодарим Вас за покупку водяного насоса Robin.

В данном руководстве содержится информация, необходимая для эксплуатации и технического обслуживания водяного насоса.

Вся представленная в данном документе информация является последней, доступной на момент публикации информацией.

СИМВОЛЫ

	<p>Прочитайте руководство пользователя.</p>		
	<p>Не прикасайтесь к горячей поверхности.</p>		
	<p>Выхлопные газы являются ядовитыми. Не работайте в не вентилируемом месте.</p>		
	<p>Перед заливкой топлива остановите двигатель.</p>		
	<p>Огонь, открытое пламя и курение запрещены.</p>		
	<p>Вкл. (Пуск)</p>		<p>Плюс; Положительный полюс</p>
	<p>Выкл. (Стоп)</p>		<p>Батарея</p>
	<p>Масло двигателя</p>		<p>Пуск двигателя (Электрический пуск)</p>
	<p>Добавить масло</p>		

1. МЕРЫ ПРЕДОСТОРОЖНОСТИ

Внимательно прочтите все меры предосторожности.

ВЫБОР МЕСТА ДЛЯ УСТАНОВКИ НАСОСА

- При работе насос должен располагаться на устойчивой, горизонтальной поверхности, на которой нет мелких камней, гравия, и т. п.
- Насос должен располагаться на расстоянии не менее одного метра от здания или других конструкций.
- Рядом с насосом не должно быть легковоспламеняющихся и других опасных материалов (хлам, тряпки, смазочные материалы, взрывоопасные материалы)

ПРОТИВОПОЖАРНЫЕ МЕРЫ

- Перед дозаправкой топлива заглушите двигатель.
- Не заливайте топливо выше положенного уровня.
- Если вы случайно пролили топливо, то перед запуском двигателя тщательно соберите разлившееся топливо тряпкой и не запускайте двигатель до тех пор, пока оно не высохнет.
- Не курите вблизи работающего насоса, и не пользуйтесь насосом вблизи открытого пламени.

ВЫХЛОПНЫЕ ГАЗЫ

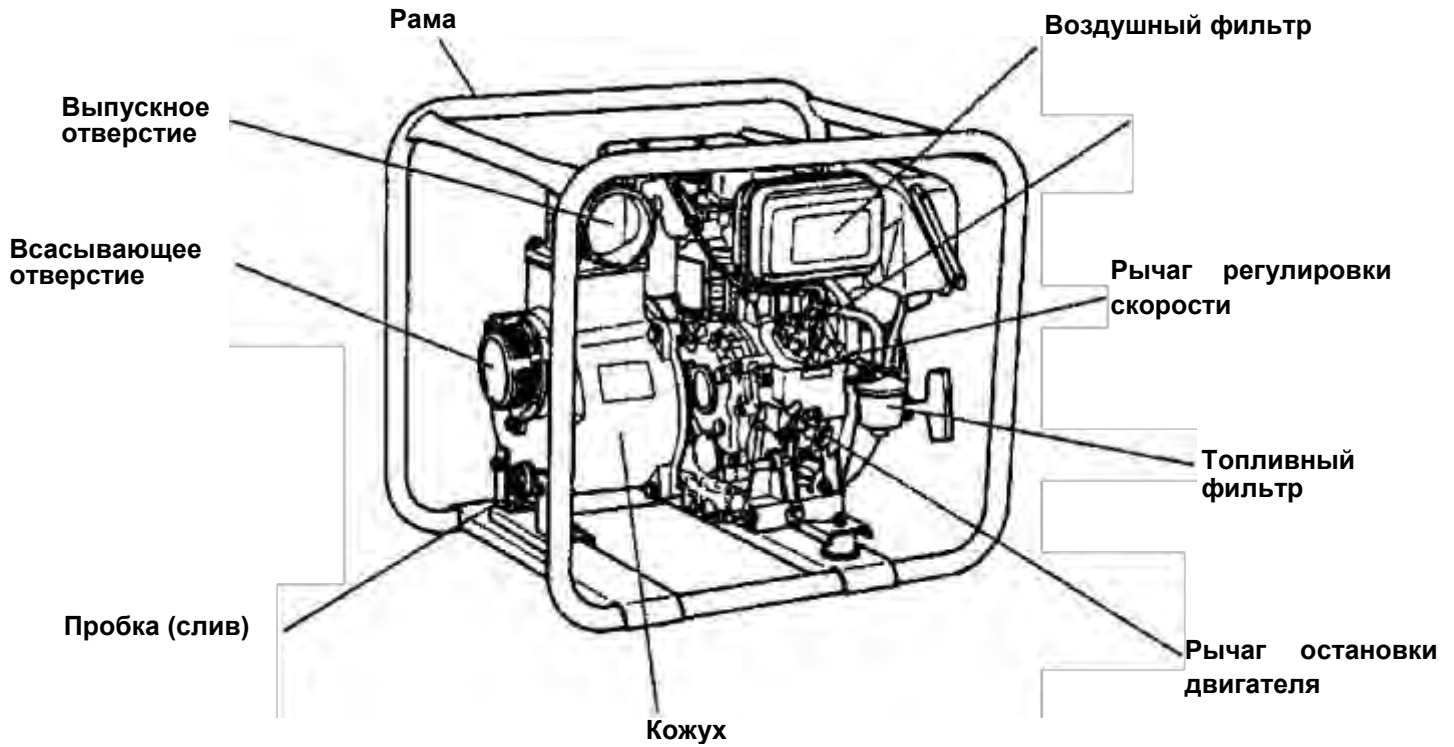
- Никогда не вдыхайте выхлопные газы. Выхлопные газы содержат угарный газ, который не имеет цвета, запаха и является очень опасным для здоровья. Вдыхание угарного газа может привести к потере сознания или к смерти.
- Запрещается использовать насос в закрытом помещении, например, в пещере или в тоннеле.
- Соблюдайте максимальную осторожность, если поблизости от работающего насоса находятся люди или домашние животные.

ПРОЧИЕ ВАЖНЫЕ МЕРЫ ПРЕДОСТОРОЖНОСТИ

- Не приближайтесь к вращающимся и горячим деталям работающего насоса.
- Не разрешайте никому включать насос без предварительного инструктажа.
- Научитесь быстро останавливать насос и разберитесь в назначении всех его органов управления.
- Перед транспортировкой насоса плотно заверните крышку топливного бака и закройте топливный кран.
- Проверьте уровень масла в двигателе, в случае необходимости долейте масло.
- Внимательно проверьте трубки топливопровода и места их соединения на предмет обнаружения течей топлива.

2. КОМПОНЕНТЫ НАСОСА

ВОДЯНОЙ НАСОС (PTD306,406)



ВОДЯНОЙ НАСОС (PTD305, 405)

Выпускное отверстие

Пробка (отверстие для заливки воды)

Топливный бак

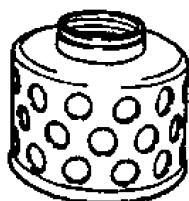
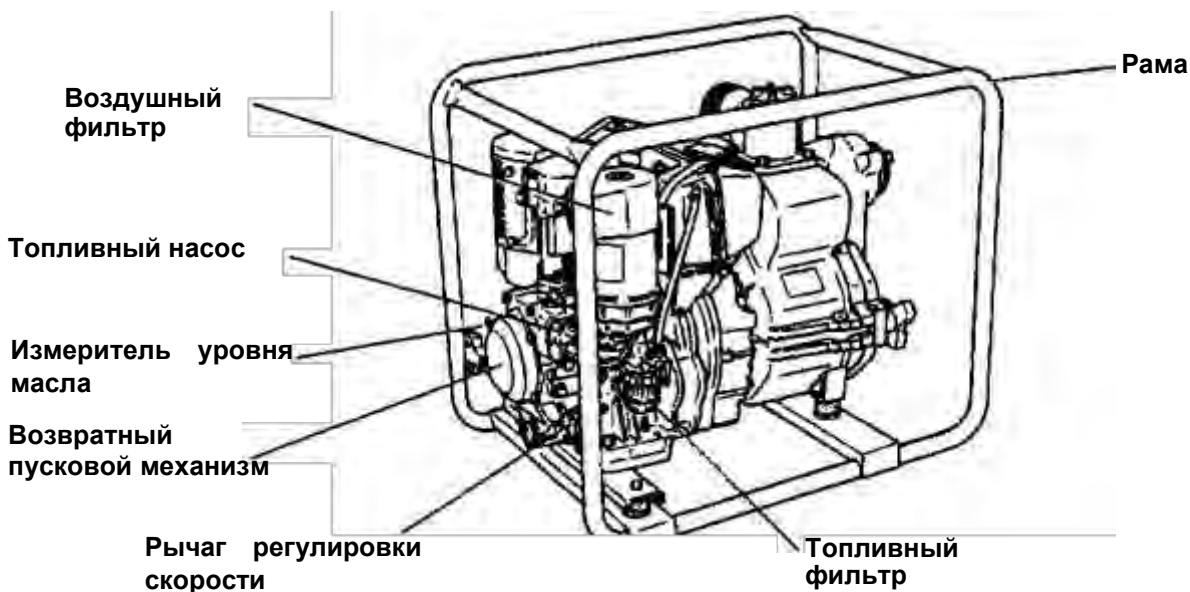
Глушитель

Ручка

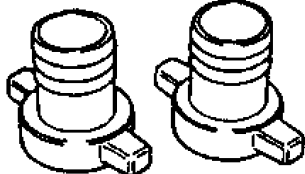
Пробка (слив)

Держатель крышки кожуха

Крышка кожуха



Сетчатый фильтр насоса



Шланговый соединитель



Руководство по эксплуатации (данная публикация)

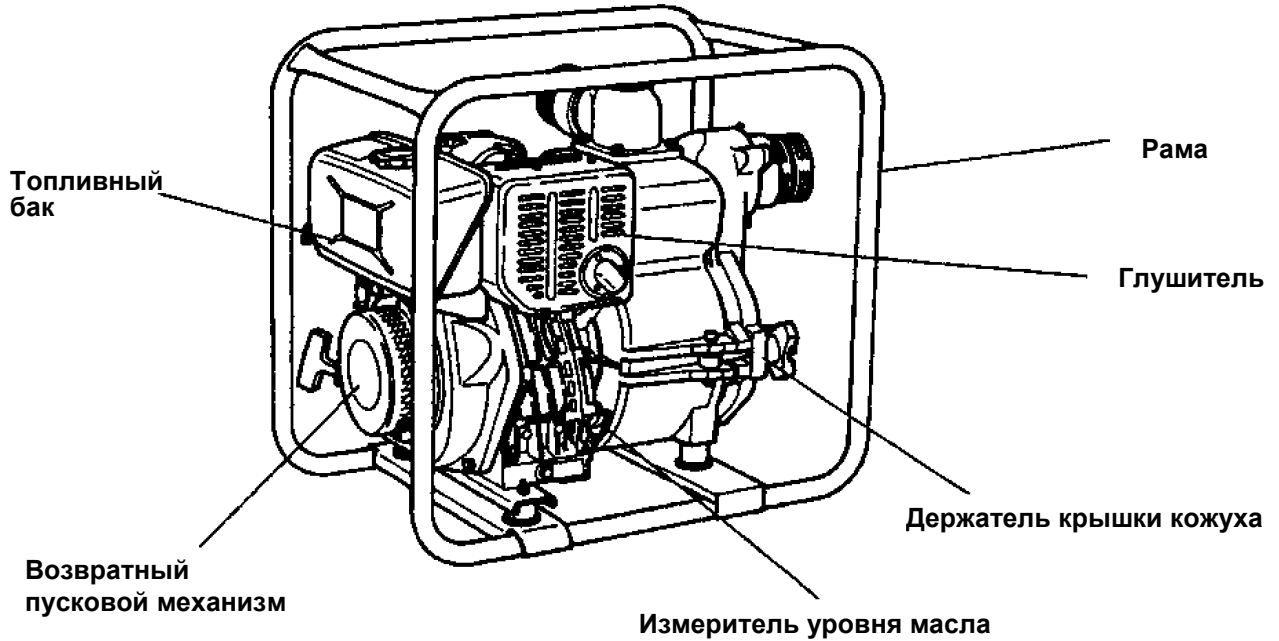
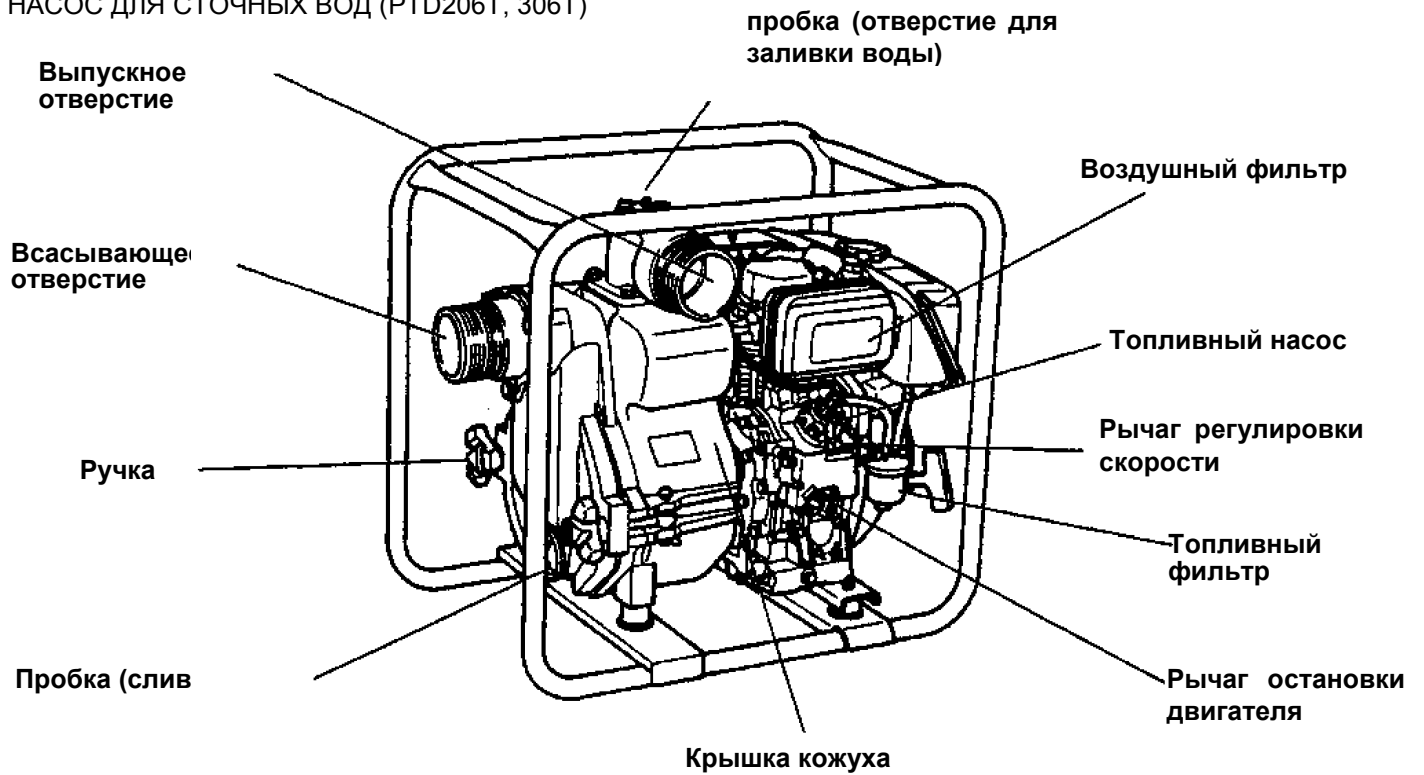


Инструменты

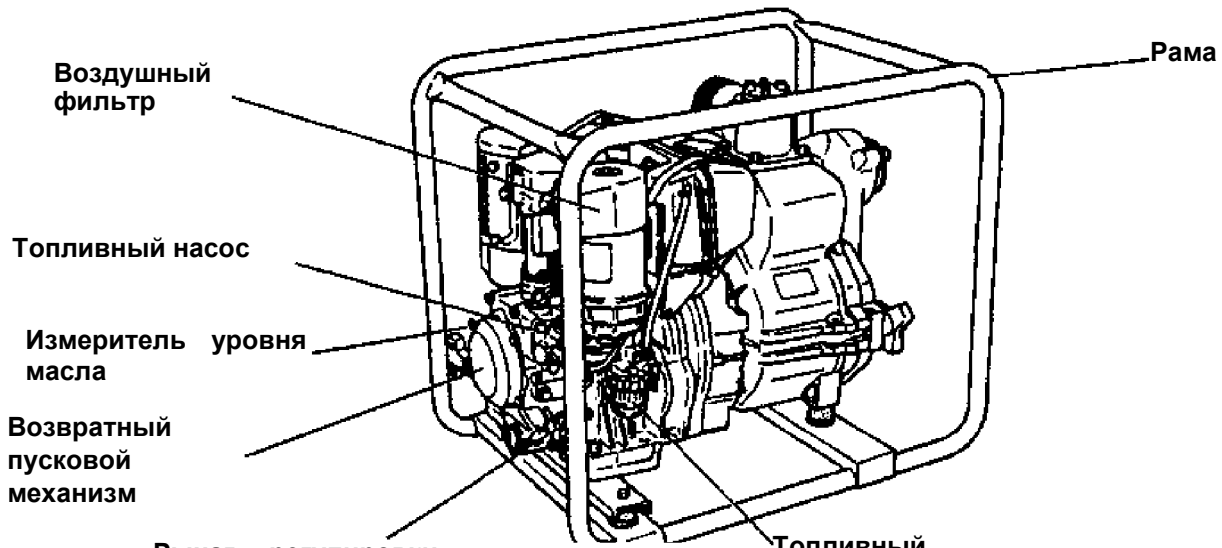
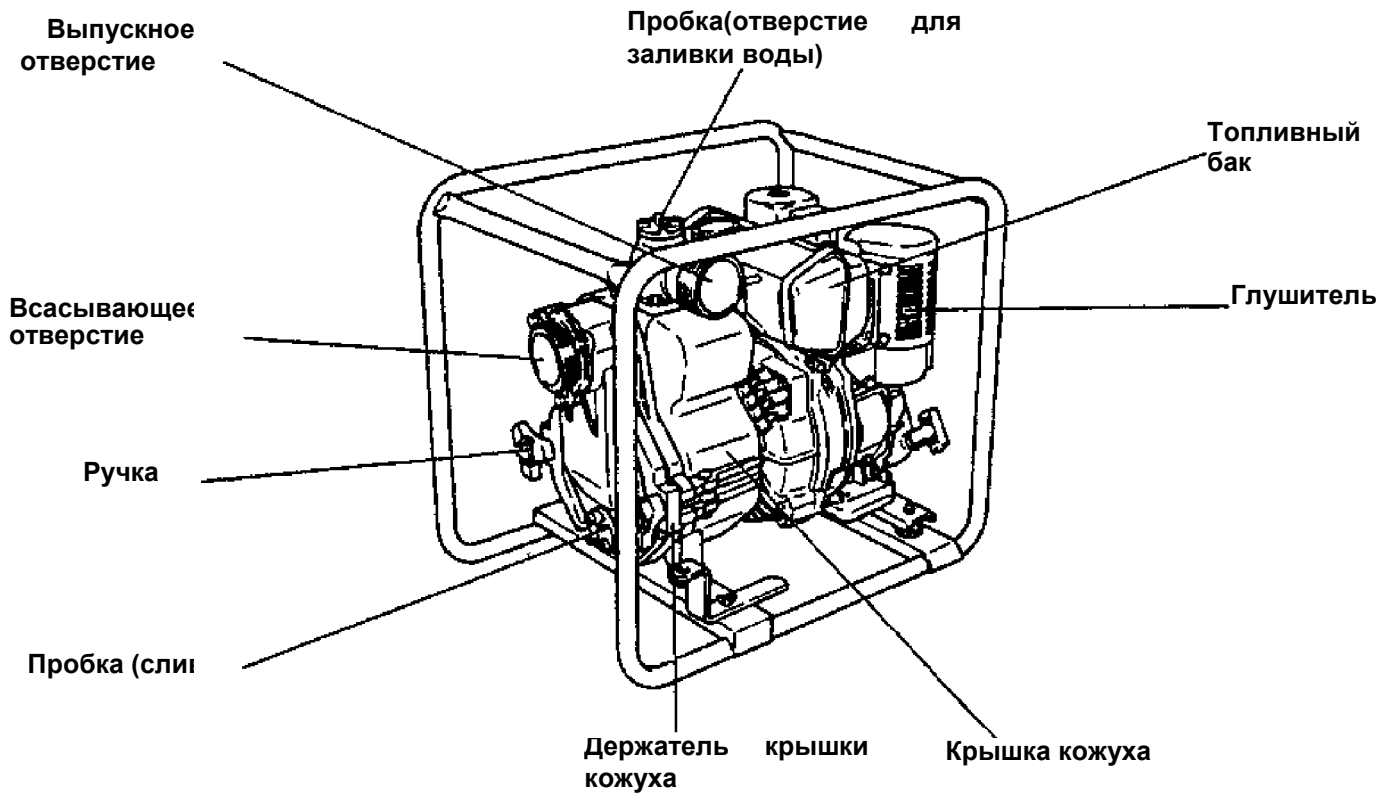


Хомут для шланга

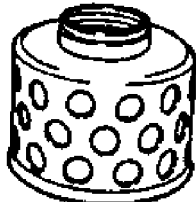
НАСОС ДЛЯ СТОЧНЫХ ВОД (PTD206T, 306T)



НАСОС ДЛЯ СТОЧНЫХ ВОД (PTD305T, 405T)



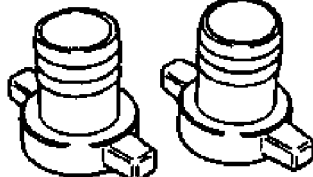
Рычаг регулировки скорости



Сетчатый фильтр насоса



Инструменты



Шланговый соединитель



Руководство по эксплуатации (данная публикация)



Хомут для шланга

3. ПОДГОТОВКА К ЗАПУСКУ

Подсоедините всасывающий шланг.

Для предотвращения разрыва всасывающего шланга используйте шланг с армированными стенками или шланг в проволочной оплетке.

Так как время самозаливки насоса прямо пропорционально длине шланга, то рекомендуется использовать короткий шланг.

ВНИМАНИЕ

На всасывающем шланге обязательно должен быть установлен сетчатый фильтр. Попавший в насос гравий или куски грязи вызовут серьезные повреждения крыльчатки и корпуса насоса.

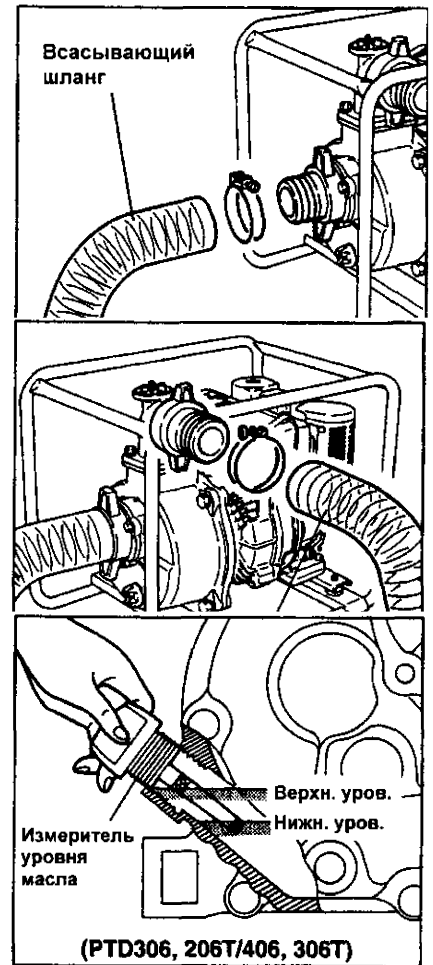
Подсоедините выпускной шланг

При использовании матерчатого шланга всегда закрепляйте шланг хомутом для того, чтобы предотвратить отсоединение шланга при высоком давлении.

Проверьте уровень масла

Перед проверкой уровня масла в двигателе или перед дозаправкой масла убедитесь в том, что насос установлен на устойчивой горизонтальной поверхности, и двигатель не работает.

- Снимите крышку с отверстия для заливки масла и проверьте уровень масла в двигателе.
- Если уровень масла находится ниже линии минимального уровня, долейте подходящее масло (см. представленную ниже таблицу) до линии максимального уровня. При выполнении проверки уровня масла не заворачивайте крышку отверстия для заливки масла.
- Если масло сильно загрязнено, замените его. (См. раздел "По рядок выполнения технического обслуживания").



Объем заливаемого масла

306, 406 206T, 306T)	0,9 л (0,24 америк. галлона)
305,40S 305T, 405T)	1,1л (0,29 америк. галлона)

Рекомендуемое моторное масло:

Используйте масло для дизельных двигателей класса "CC" или "CD" (классификация API (Американский нефтяной институт)), указанное в представленной ниже таблице.

- Проверьте уровень топлива в топливном баке с помощью измерителя уровня топлива.
- Если уровень топлива является низким, долейте в бак автомобильное дизельное топливо.

Емкость топливного бака

PTD306, 406 PTD206T, 306T)	3,2 л (0,85 америк. галлона)
PTD305, 405 PTD305T, 405T)	4,5 л (1,19 америк. галлона)

ВНИМАНИЕ

Используйте только автомобильное дизельное топливо (ASTM D975).

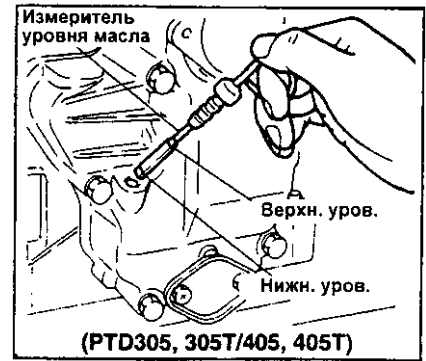
Температура	Степень вязкости масла
от +10 до +40 °C (от +50 до +104 °F)	SAE 30
от -10 до +20 °C (от +14 до +68 °F)	SAE 10W-30

Проверьте уровень топлива в топливном баке



ПРЕДУПРЕЖДЕНИЕ

Во время заправки топлива не курите. При заправке топлива рядом с генератором не должно быть открытого пламени и других потенциальных источников возникновения пожара. Невыполнение этого требования может привести к пожару



ВНИМАНИЕ

- Не пользуйтесь моторным маслом для бензиновых двигателей. Пользуйтесь только маслом для дизельных двигателей.
- Использование низкокачественного или испорченного масла приведет к повреждению двигателя или к значительному снижению его срока службы.
- При проверке уровня масла не вворачивайте измеритель уровня масла.

Выпуск воздуха из линии подачи топлива (PTD306/206T, 306T)

Выпуск воздуха из линии подачи топлива следует выполнять только при запуске двигателя в следующих условиях:

- а) Первый запуск совершенно нового двигателя.
- б) Повторный запуск двигателя после того, как он остановился из-за того, что закончилось топливо.
- в) Запуск двигателя после промывки топливного фильтра.

Процедура выпуска воздуха

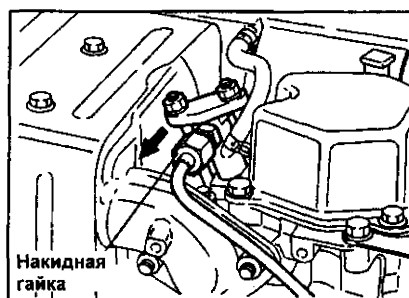
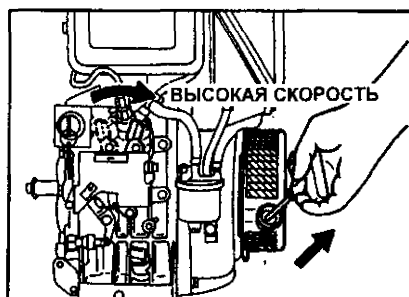
Установите рычаг регулировки скорости в положение "ВЫСОКАЯ" и 2 или 3 раза медленно вытяните ручку пускового механизма.

Воздух будет выпущен из линии подачи топлива автоматически.

■ если топливный бак пополняется до того, как он был полностью опорожнен, то выполнять выпуск воздуха не нужно.

■ если трубка высокого давления отсоединяется для выполнения технического обслуживания впрыскивающей форсунки, выпустите воздух из трубки высокого давления с помощью следующей процедуры:

Установите рычаг регулировки скорости в положение "ВЫСОКАЯ", отверните накидную гайку трубки высокого давления, расположенную со стороны впрыскивающей форсунки, и медленно вытягивайте ручку пускового механизма, пока не выйдет достаточное количество топлива.



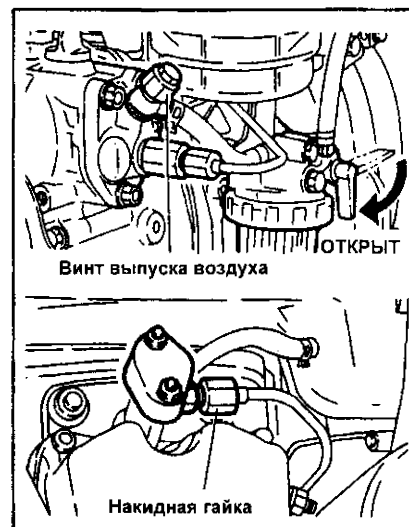
ВНИМАНИЕ

Во время выполнения выпуска воздуха из линии подачи топлива в топливном баке должно быть достаточное количество топлива (не меньше 2 л).

Выпуск воздуха из линии подачи топлива (PTD305, 405 / 305T, 405T)

Не забудьте выпустить воздух из топливной системы при первом заполнения топливного бака топливом, или после того как двигатель остановился из-за того, что закончилось топливо, или после промывки топливного фильтра. Наличие воздуха в трубках линии подачи топлива затрудняет запуск двигателя и может привести к сгоранию форсунки.

- а) Установите топливный кран в положение ОТКРЫТ.
- б) Отверните винт выпуска воздуха на топливном насосе и выпускайте топливо до тех пор, пока в нем не будет пузырьков воздуха.
- в) Отверните гайку трубки высокого давления, расположенную со стороны впрыскивающей форсунки, и медленно вытягивайте ручку пускового механизма, пока не выйдет достаточное количество топлива. Если двигатель вашего насоса снабжен электрическим стартером, установите ключ зажигания в положение "ПУСК" и удерживайте его в этом положении, пока не выйдет достаточное количество топлива.
- г) После выполнения этой процедуры плотно затяните соединения и проверьте их на герметичность.



⚠ ПРЕДУПРЕЖДЕНИЕ

Перед запуском двигателя тщательно соберите разлившееся топливо тряпкой, иначе может произойти пожар.

Проверьте, что насос залит водой.

Рекомендуется перед включением насоса полностью залить водяную камеру насоса водой.

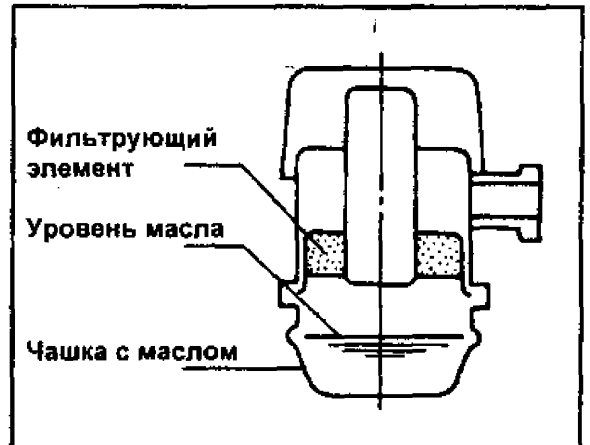
⚠ ПРЕДУПРЕЖДЕНИЕ

Никогда не запускайте насос без воды. Это приведет к перегреванию насоса. Продолжительная работа насоса без воды приведет к разрушению механического уплотнения. Если насос работает всухую, немедленно остановите двигатель, и дайте насосу остынуть перед заливкой в него воды.



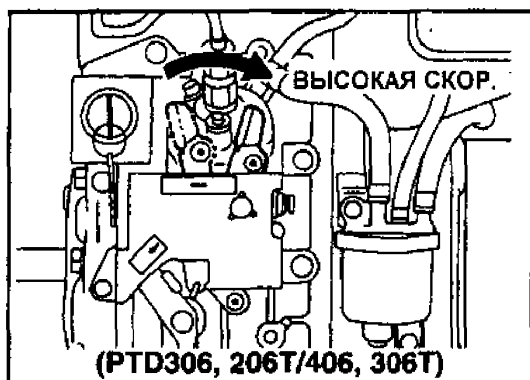
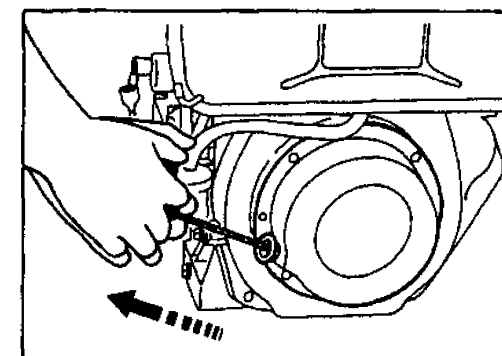
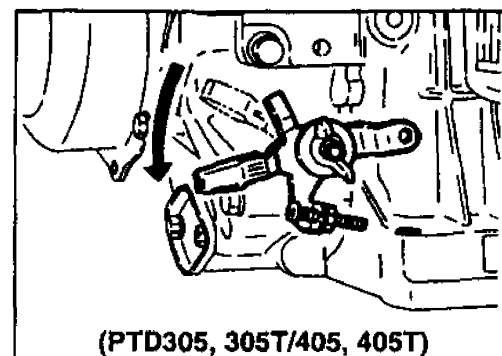
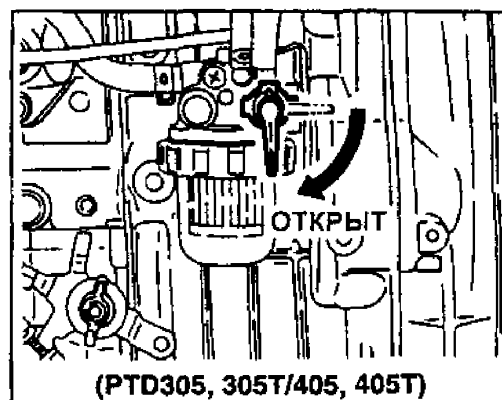
Проверьте воздушный фильтр (PTD305, 405 / 305T, 405T)

Проверьте уровень масла в воздушном фильтре. Если масла недостаточно, или если масло грязное, добавьте моторное масло до нужного уровня или замените его свежим моторным маслом.



4. ЗАПУСК ДВИГАТЕЛЯ

(а) Откройте топливный кран (только PTD305, 405 / 305T, 405T)



(б) Установите рычаг регулировки скорости в положение ПУСК (ВЫСОКАЯ СКОРОСТЬ)

(в) Медленно потяните на себя ручку пускового механизма до точки компрессии (вы почувствуете сопротивление), затем верните ручку пускового механизма в исходное положение и резко потяните ее на себя. Не вытягивайте веревку пускового механизма на всю длину. После осуществления запуска двигателя дайте ручке пускового механизма вернуться в исходное положение, удерживая ее при этом в руке.

ВНИМАНИЕ

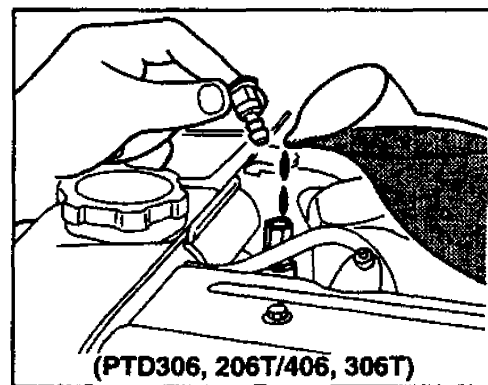
- Вытягивайте ручку пускового механизма резко.
- Не вытягивайте веревку пускового механизма на всю длину.

(г) После осуществления запуска двигателя дайте ручке пускового механизма вернуться в исходное положение, удерживая ее при этом в руке.

(д) Прогрейте двигатель без нагрузки в течение 2-3 минут.

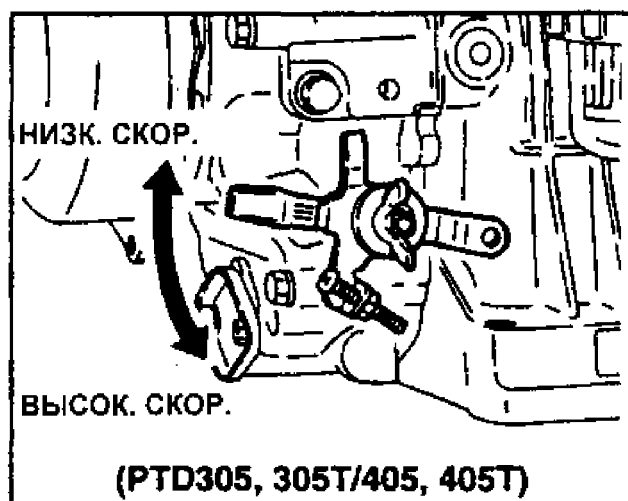
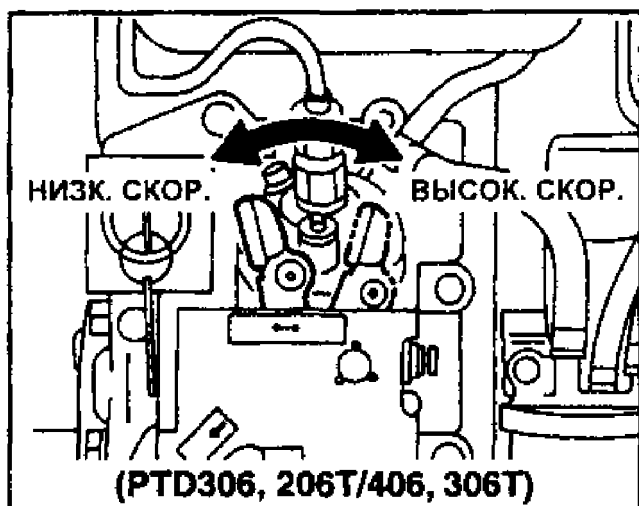
(е) (Только РТД306, 406 / 206Т, 306Т)

Если двигатель не запускается, залейте 2-3 куб. см. дизельного топлива во вспомогательное отверстие для заливки топлива, расположенное рядом с откидывающейся крышкой, медленно вытягивая при этом ручку пускового механизма. Установите пробку в отверстие и запустите двигатель.



5. ЭКСПЛУАТАЦИЯ

(а) После запуска двигателя установите рычаг регулировки скорости в положение, соответствующее низкой скорости (L) и прогрейте двигатель в течение нескольких минут без нагрузки.



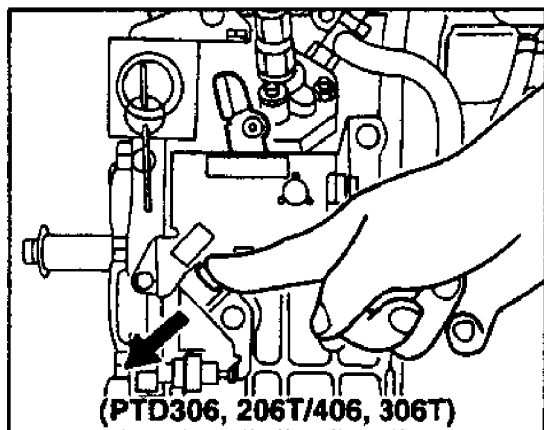
Постепенно перемещайте рычаг регулировки скорости по направлению к положению, соответствующему высокой скорости (H) и оставьте его в положении, соответствующем нужной вам скорости.

ПРИМЕЧАНИЕ:

Если быстрая работа насоса не требуется, замедлите его работу с помощью перемещения рычага регулировки скорости в положение, соответствующее низкой скорости двигателя. Это позволит вам сэкономить топливо и продлить срок службы двигателя.

6. ОСТАНОВКА ДВИГАТЕЛЯ

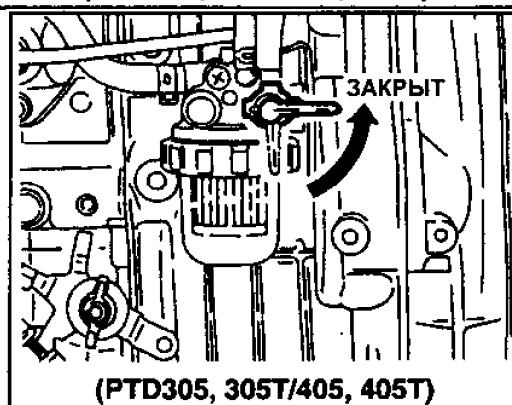
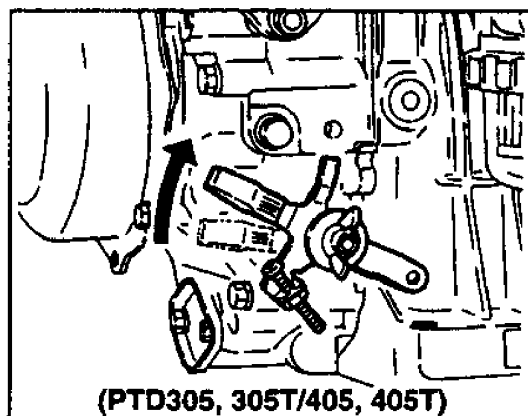
(а) Установите рычаг регулировки скорости в положение, соответствующее низкой скорости, и



перед остановкой двигателя дайте ему поработать на малых оборотах в течение 2-3 минут.

(б) Закройте топливный кран.

(Только PTD305, 405 / 305T, 405T).

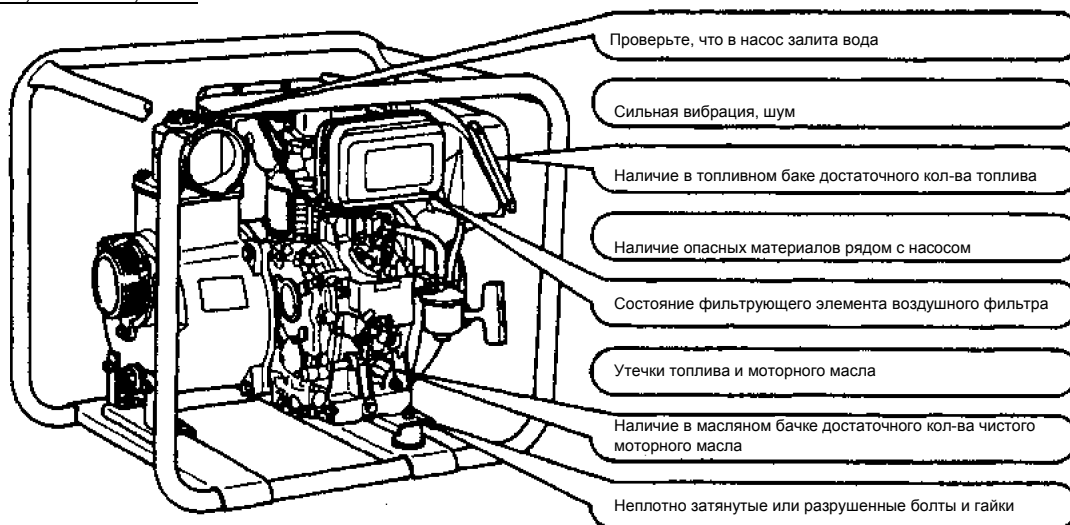


7. ГРАФИК ТЕХНИЧЕСКОГО ОБСЛУЖИВАНИЯ

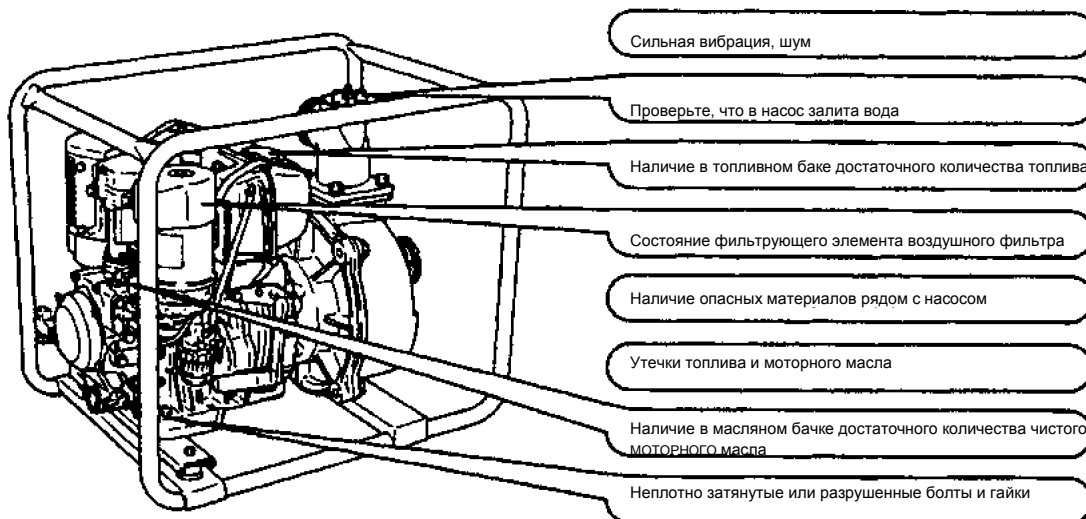
ЕЖЕДНЕВНЫЙ ОСМОТР

Перед тем как запустить насос, выполните следующие проверки:

PTD306, 406/206T, 306T



FTD305, 405 / 305T, 405T



ПЕРИОДИЧЕСКОЕ ТЕХНИЧЕСКОЕ ОБСЛУЖИВАНИЕ

Для обеспечения безопасной и эффективной работы вашего насоса необходимо выполнять периодическое техническое обслуживание насоса

В представленной ниже таблице указаны интервалы, через которые нужно выполнять периодическое техническое обслуживание насоса.

Представленный ниже график технического обслуживания базируется на нормальной работе насоса. Если насос работает в очень пыльных условиях или при очень большой нагрузке, интервалы между техническим обслуживанием должны быть сокращены в зависимости от загрязнения масла, забивания фильтрующих элементов, изношенности деталей и т. д.

	8 часов (ежедн.)	50 часов	100 часов	200 часов (ежемес.)	500 часов	1000 часов (ежегодно)	1500 часов
ОЧИСТИТЕ НАСОС И ПРОВЕРЬТЕ БОЛТЫ И ГАЙКИ.	X (ежедн.)						
ПРОВЕРЬТЕ УРОВЕНЬ МАСЛА И ДОЛЕЙТЕ МАСЛО	X (Долив, ежедн. до верхней метки)						
ЗАМЕНИТЕ МАСЛО В ДВИГАТЕЛЕ (*Прим. 1)		X (Через первые 25 часов)					
ОЧИСТИТЕ ВОЗДУШНЫЙ ФИЛЬТР И ДОБАВЬТЕ В НЕГО МАСЛО (PTD3Q5.305T/ 405T, 405T)			X				
ЗАМЕНИТЕ ИЛИ ОЧИСТИТЕ МАСЛЯНЫЙ ФИЛЬТР			X				
СНИМИТЕ КОРПУС НАСОСА И ОЧИСТИТЕ ЕГО.				X			
ОЧИСТИТЕ ТОПЛИВНЫЙ ФИЛЬТР				X			
ПРОВЕРЬТЕ И ОЧИСТИТЕ ФОРСУНКУ ВПРЫСКА ТОПЛИВА (Прим. 2)					X		
ПРОВЕРЬТЕ И ОТРЕГУЛИРУЙТЕ КЛАПАННЫЙ ЗАЗОР (*Прим. 2)					X		
УДАЛИТЕ ВОДУ ИЗ ТОПЛИВНОГО ФИЛЬТРА					X		
ОЧИСТИТЕ ГОЛОВКУ ЦИЛИНДРА (*Прим. 2)						X	
ЗАМЕНИТЕ ТРУБКИ ТОПЛИВОПРОВОДА (*Прим, 2)						X	
ПЕРЕБЕРИТЕ ДВИГАТЕЛЬ (*Прим, 2)							X

ПРИМЕЧАНИЕ: 1. Первая замена масла должна быть выполнена через первые двадцать пять (25) часов работы генератора. После этого заменяйте масло через каждые 50 часов работы. Перед выполнением замены масла узнайте, как правильно избавиться от старого масла. Не сливайте масло в канализацию, на землю в саду или в реку. Инструкции относительно того, как правильно избавиться от старого масла, вы найдете в местных правилах по охране, окружающей среде.

ПРИМЕЧАНИЕ: 2. Для выполнения процедур технического обслуживания обратитесь к РУКОВОДСТВУ ПО ТЕХНИЧЕСКОМУ ОБСЛУЖИВАНИЮ или проконсультируйтесь в ближайшем сервисном центре Robin

8. ПОРЯДОК ВЫПОЛНЕНИЯ ТЕХНИЧЕСКОГО ОБСЛУЖИВАНИЯ

ЗАМЕНА МАСЛА В ДВИГАТЕЛЕ И ОЧИСТКА МАСЛЯНОГО ФИЛЬТРА (РТD306, 406/ 206Т, 306Т)

Периодичность замены масла

Первая через первые

замена масла 25 часов работы

Последующие

замены масла Через 100 часов работы

Рекомендуемое моторное масло

Используйте масло для дизельных двигателей класса "CC" или "CD" (классификация API (Американский нефтяной институт)), указанное в представленной ниже таблице.

Температура	Степень вязкости масла
от +10 до +40 °С (от +50 до +104 °F)	SAE 30
от -10 до +20 °С (от +14 до +68 °F)	SAE 10W-30

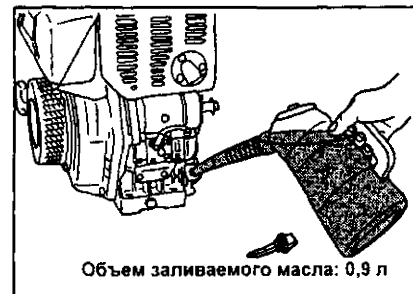
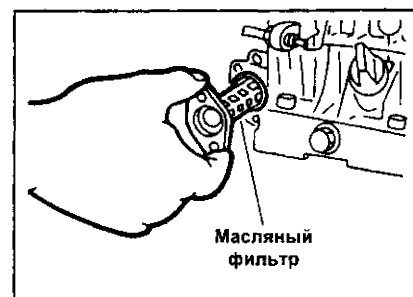
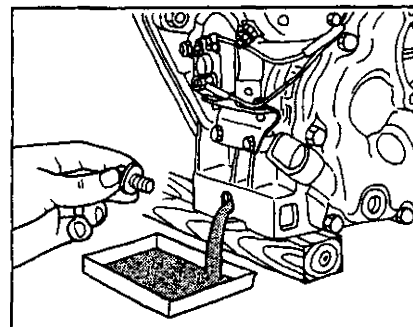
(а) Выверните сливную пробку из основания насоса и тщательно слейте масло. Для быстрого сливания масла рекомендуется сливать масло, когда двигатель еще не остыл, и вынимать измеритель уровня масла.

(б) Извлеките масляный фильтр из картера двигателя и промойте его в чистом топливе.

(в) Плотно заверните масляный фильтр и сливную пробку.

(г) Залейте свежее масло в горлышко масляного фильтра до верхней метки на измерителе уровня масла.

(д) Плотно заверните измеритель уровня масла.



ВНИМАНИЕ

- Не пользуйтесь моторным маслом для бензиновых двигателей. Пользуйтесь только маслом для дизельных двигателей.
- При проверке уровня масла не вворачивайте измеритель уровня масла.

ЗАМЕНА МАСЛА В ДВИГАТЕЛЕ И ОЧИСТКА

ФИЛЬТРА (PTD305, 405/ 305T, 405T)

Периодичность замены масла

Первая замена масла	Через первые 25 часов работы
Последующие замены масла	Через 50 часов работы

Рекомендуемое моторное масло

Используйте масло для дизельных двигателей класса "CC" или "CD" (классификация API (Американский нефтяной институт)), указанное в представленной ниже таблице.

Температура	Степень вязкости масла
от +10 до +40 °C (от +50 до +104 °F)	SAE 30
от -10 до +20 °C (от +14 до +68 °F)	SAE 10W-30

(а) Выверните сливную пробку из основания насоса и тщательно слейте масло. Для быстрого сливания масла рекомендуется сливать масло, когда двигатель еще не остыл, и вынимать измеритель уровня масла.

(б) Извлеките масляный фильтр из картера двигателя и промойте его в чистом топливе.

(в) Плотно заверните масляный фильтр.

(г) Залейте моторное масло до верхней метки на измерителе уровня масла и дайте поработать двигателю в течение нескольких минут. Затем заглушите двигатель и оставьте его примерно на 10 минут.

Снова измерьте уровень масла и долейте масло, если в этом есть необходимость. (Емкость: приблизительно 1 л).



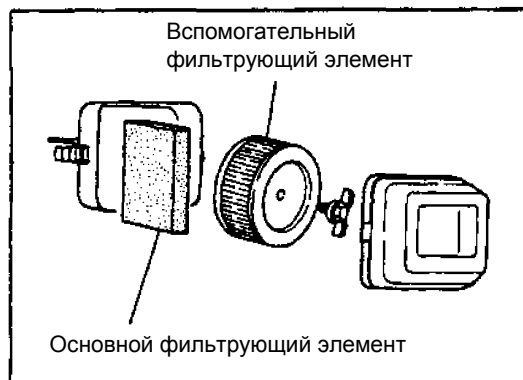
ВНИМАНИЕ

Не пользуйтесь моторным маслом для бензиновых двигателей. Пользуйтесь только маслом для дизельных двигателей.

ОЧИСТКА ВОЗДУШНОГО ФИЛЬТРА (РТD306, 406/ 206Т, 306Т)

При забивании фильтрующего элемента воздушного фильтра грязью и пылью ухудшается работы двигателя и уменьшается его срока службы. Воздушный фильтр всегда должен быть чистым.

- Через каждый 100 часов работы промывайте основной и вспомогательный фильтрующие элементы воздушного фильтра моющим средством и водой.
- Тщательно высушите фильтрующие элементы и установите их в воздушный фильтр.
- При работе в очень пыльных условиях очищайте фильтрующие элементы воздушного фильтра через каждые 30 - 50 часов работы.



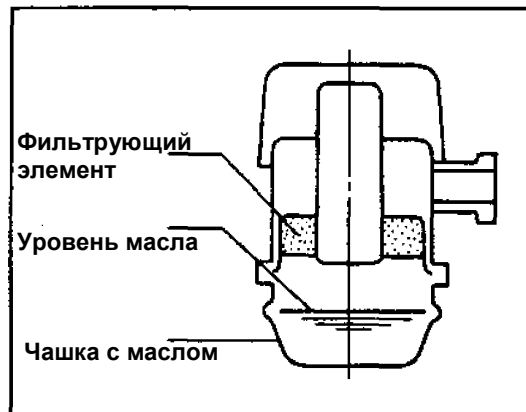
ОЧИСТКА ВОЗДУШНОГО ФИЛЬТРА (РТD305, 405/ 305Т, 405Т)

При забивании фильтрующего элемента воздушного фильтра грязью и пылью ухудшается работы двигателя и уменьшается его срока службы. Воздушный фильтр всегда должен быть чистым.

(а) Через каждый 100 часов работы промывайте основной и вспомогательный фильтрующие элементы воздушного фильтра керосином. После очистки нанесите на вспомогательный фильтрующий элемент слой моторного масла.

(б) Долейте в чашку для масла моторное масло до метки уровня масла.

- При работе в очень пыльных условиях очищайте фильтрующие элементы воздушного фильтра через каждые 30 - 50 часов работы.



ВНИМАНИЕ

- Не промывайте фильтрующие элементы в керосине, бензине, дизельном топливе или в других нефтепродуктах.
- Не мочите фильтрующие элементы перед установкой их в воздушный фильтр.

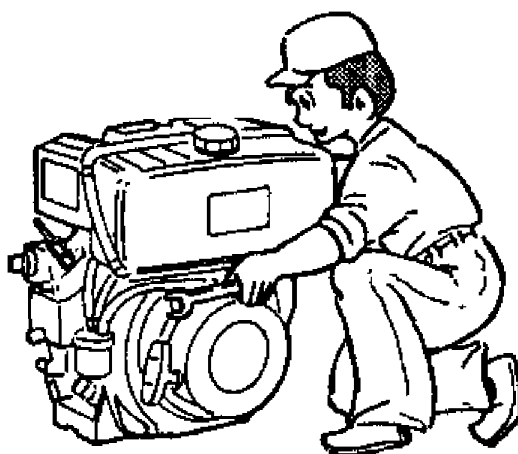
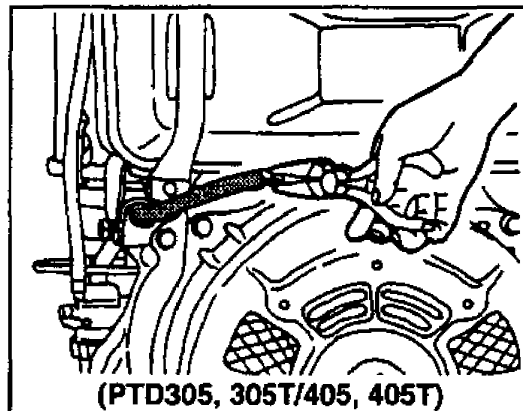
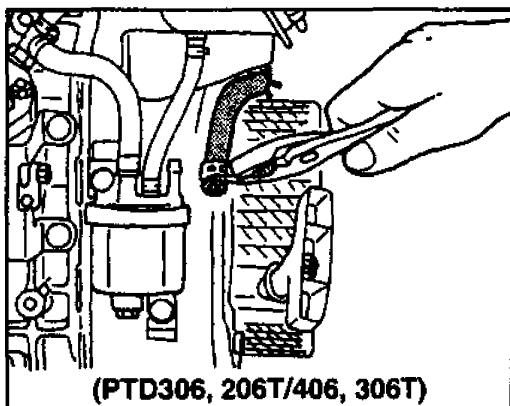
ЗАМЕНА ТРУБОК ТОПЛИВОПРОВОДА

Заменяйте резиновые трубки топливопровода один раз в два года. Если вы заметите утечку топлива из трещины в трубке топливопровода, немедленно замените все резиновые трубки топливопровода.

ПРОВЕРКА БОЛТОВ, ГАЕК И ВИНТОВ

Подтяните неплотно затянутые болты и гайки. Проверьте, нет ли течей топлива и масла. Замените поврежденные детали новыми.

ОЧИСТКА НАСОСА ИЗНУТРИ (кроме водяных насосов)



Поверните ручку против часовой стрелки и откройте держатель крышки кожуха. Потяните кожух на себя и снимите кожух и внутренний кожух.

Промойте внутреннюю сторону кожуха насоса и крышки кожуха чистой водой.

9. НАХОЖДЕНИЕ И УСТРАНЕНИЕ НЕИСПРАВНОСТЕЙ

Насос не вращается

Двигатель не запускается (см. стр. 22)

Заклинивание крыльчатки (Разберите и очистите)

Малая производительность насоса

Во входное отверстие насоса попадает воздух (Проверьте трубопровод со стороны всасывания)

Уменьшение мощности двигателя (Проконсультируйтесь в ближайшей торговой организации)

Повреждение механического уплотнения (Проконсультируйтесь в ближайшей торговой организации)
Высоко расположено всасывающее отверстие (Опустите)

Тонкий, длинный или пережатый шланг (Увеличьте сечение, укоротите или выпрямите)

Утечка воды в водовыпуске (Устраните течь)

Забивание крыльчатки посторонним материалом (Разберите и очистите)

Износ крыльчатки

Забит сетчатый фильтр. (Очистите)

Слишком низкие обороты двигателя (Проконсультируйтесь в ближайшей торговой организации)

Не выполняется самозаливка насоса

Подсос воздуха со стороны всасывания (Проверьте трубопровод на всасывающей стороне)

Недостаточная заливка воды в корпус насоса (Залейте полностью)

Неплотная затяжка сливной пробки (Затяните пробку до конца)

Слишком низкие обороты двигателя (Проконсультируйтесь в ближайшей торговой организации)

Подсос воздуха в области механического уплотнения (Проконсультируйтесь в ближайшей торговой организации)

ЕСЛИ ДВИГАТЕЛЬ НЕ ЗАПУСКАЕТСЯ:

- Перед тем как отправить насос в сервисный центр Robin, выполните описанные ниже проверки.
- Если вам не удастся устранить неисправность с помощью выполнения этих проверок, отправьте насос в ближайший сервисный центр Robin.

ПРЕДУПРЕЖДЕНИЕ

Перед выполнением этих проверок тщательно удалите тряпкой пролившееся топливо.

Отведите свечу подальше от отверстия для свечи зажигания.

Заземлите электрод на массу двигателя.



Двигатель не запускается

Проскакивает ли сильная искра между электродами.

1. Выверните свечу и подсоедините ее к колпачку свечи.
Прижмите свечу к массе двигателя и потяните ручку пускового механизма на себя.
2. Если искры нет, или если искра слабая, попробуйте новую свечу.
3. Если в новой свече нет искры, то неисправна система зажигания. Отправьте насос в ближайший сервисный центр Robin.

Создается ли достаточная компрессия?

1. Медленно потяните на себя ручку пускового механизма и проверьте, что она вытягивается с сопротивлением.
2. Если для вытягивания ручки пускового механизма не требуется заметного усилия, проверьте, плотно ли завернута свеча зажигания.
3. Если свеча завернута неплотно, подтяните ее.
4. Если компрессия по-прежнему является низкой, обратитесь в ближайший сервисный центр.

Намочена ли свеча топливом?

1. Закройте воздушную заслонку и вытяните ручку пускового механизма 5-6 раз. Выверните свечу и проверьте, намочены ли электроды топливом. Если электроды намочены, это означает, что топливо подается нормально.
2. Если электроды сухие, определите, где не проходит топливо, (Проверьте входное отверстие карбюратора)
3. Если топливо подается нормально, а двигатель при этом не запускается, попробуйте запустить его на другом топливе.

10. ПОДГОТОВКА К ДЛИТЕЛЬНОМУ ХРАНЕНИЮ

СЛЕЙТЕ ВОДУ

Отверните пробку сливного отверстия и слейте всю воду из насоса.

ВНИМАНИЕ

Перед установкой пробки на место очистите сливную пробку и внутреннюю резьбу на корпусе насоса. Невыполнение этого требования может привести к повреждению резьбы.

СЛЕЙТЕ ТОПЛИВО (НЕ КУРИТЬ!)

(PTD306, 406/ 206T, 306T)

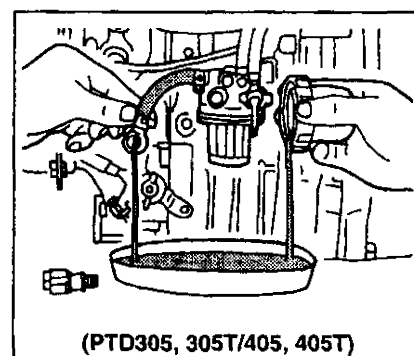
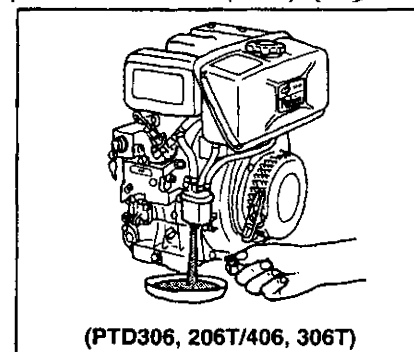
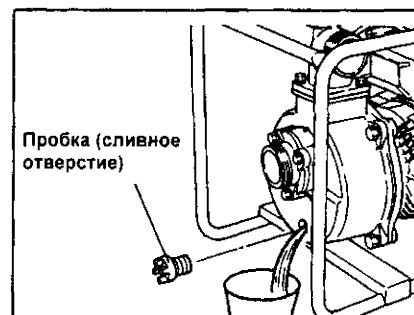
- Выверните винт из сливного отверстия, расположенного на топливном фильтре.

(PTD305, 405/ 305T, 405T)

- Откройте топливный кран.
- Выверните болт, расположенный на топливном насосе, и слейте топливо из топливного бака.
- Снимите чашку топливного фильтра и вылейте топливо из топливного фильтра.
- После слива топлива очистите фильтрующий элемент топливного фильтра.

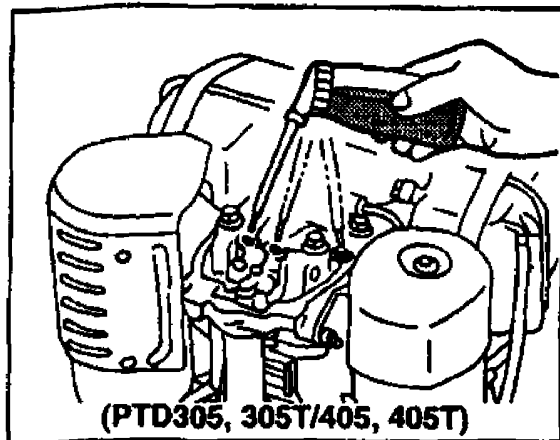
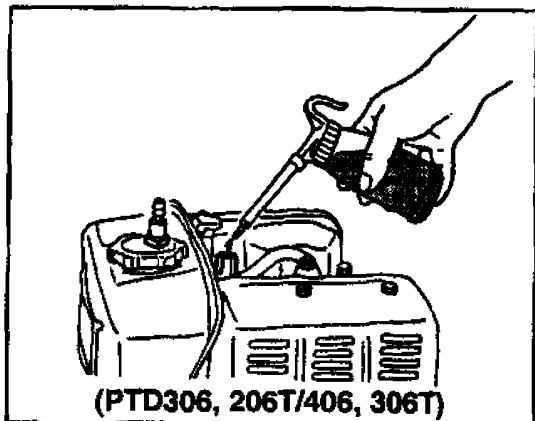
⚠ ПРЕДУПРЕЖДЕНИЕ

Во время выполнения слива топлива не курите, это может привести к пожару.



СМАЗОЧНОЕ МОТОРНОЕ МАСЛО

- Замените использованное моторное масло свежим.
- Запейте приблизительно 4 -5 куб. см, моторного масла во вспомогательное отверстие для заливки топлива и 2-3 раза медленно вытяните на себя ручку пускового механизма. (Не запускайте двигатель).
- Не забудьте установить пробку на место.



ОЧИСТКА И ХРАНЕНИЕ

- Медленно вытягивайте на себя ручку пускового механизма до того момента, когда почувствуете сопротивление, и оставьте ее в этом положении.
- Отсоедините аккумулятор и зарядите его. (Модели с электрическим стартером).
- Тщательно очистите двигатель паромасляной тряпкой, наденьте крышку и храните насос в хорошо проветриваемом, сухом помещении.

По вопросам продаж и поддержки обращайтесь:

Астана +7(7172)727-132; Волгоград (844)278-03-48; Воронеж (473)204-51-73; Екатеринбург (343)384-55-89;
Казань (843)206-01-48; Краснодар (861)203-40-90; Красноярск (391)204-63-61; Москва (495)268-04-70;
Нижний Новгород (831)429-08-12; Новосибирск (383)227-86-73; Ростов-на-Дону (863)308-18-15;
Самара (846)206-03-16; Санкт-Петербург (812)309-46-40; Саратов (845)249-38-78; Уфа (347)229-48-12

Единый адрес: rsn@nt-rt.ru